

Teo Lehtimäki Oy



Camoplast 2007

Päivitetty 18.10.2006

Ohjeita mattoasioissa

1. Muista, olemme tukkukauppa, tilaukset tulee hoitaa aina kauppiaan tai korjamon kautta. Voimme ja keskustelemme mielellämme kanssasi teknisistä kysymyksistä. Sehän vain virkistää...
2. Kun tiedät mitä tarvitset, ota yhteyttä kauppiaaseesi tai korjaamoosi, hän tilaa puolestasi.
3. Jos olet kauppias-korjaamo-huoltoliike, ota yhteyttä, jos et jo ole asiakkaamme.
4. Tämän luettelon matot ovat varastotavaraa meillä.

Muista: kelkan valmistajat länsimaissa käyttävät ensiasennuksiin 98 %:sti Camoplastin mattoja. Jo se on laadun, kestävyuden ja luotettavuuden tae.

Kiitos luottamuksesta.

Mattouutus Yamahan 2007 malleihin. Leveys 36 cm, harjan korkeus 38 mm. Katso lisää sivu 15.



25 mm



04-9793
04-9794

38 x 307 cm
38 x 345 cm

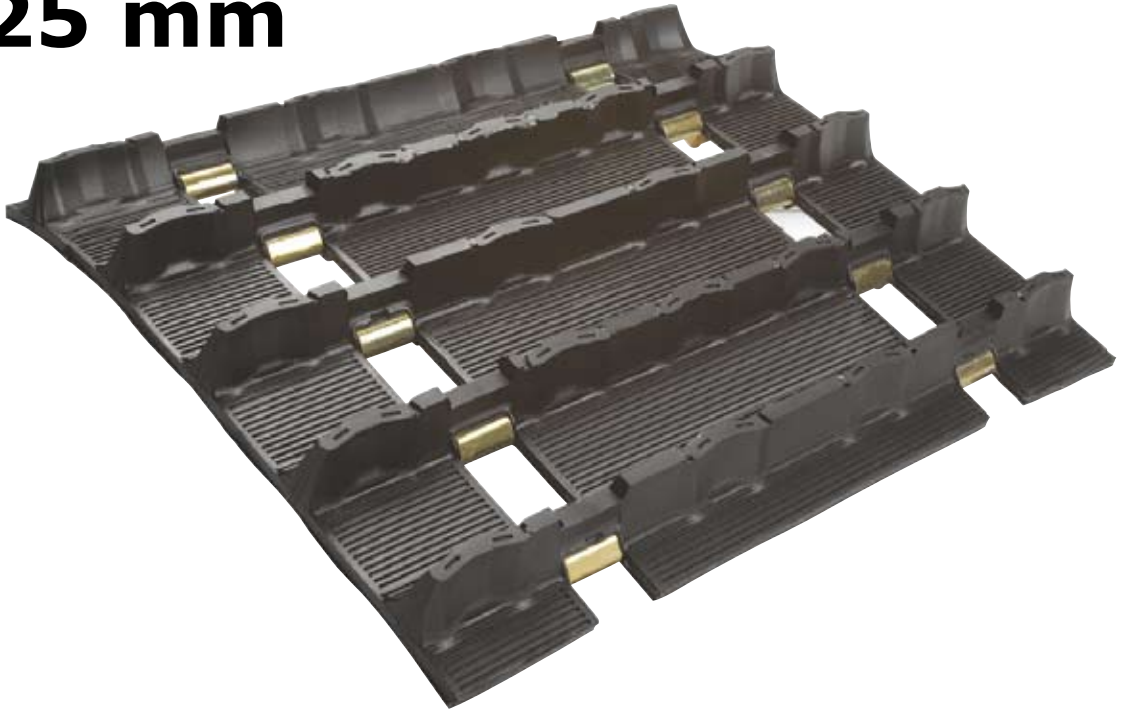
25 mm



04-9830
04-9831

38 x 307 cm
38 x 345 cm

25 mm



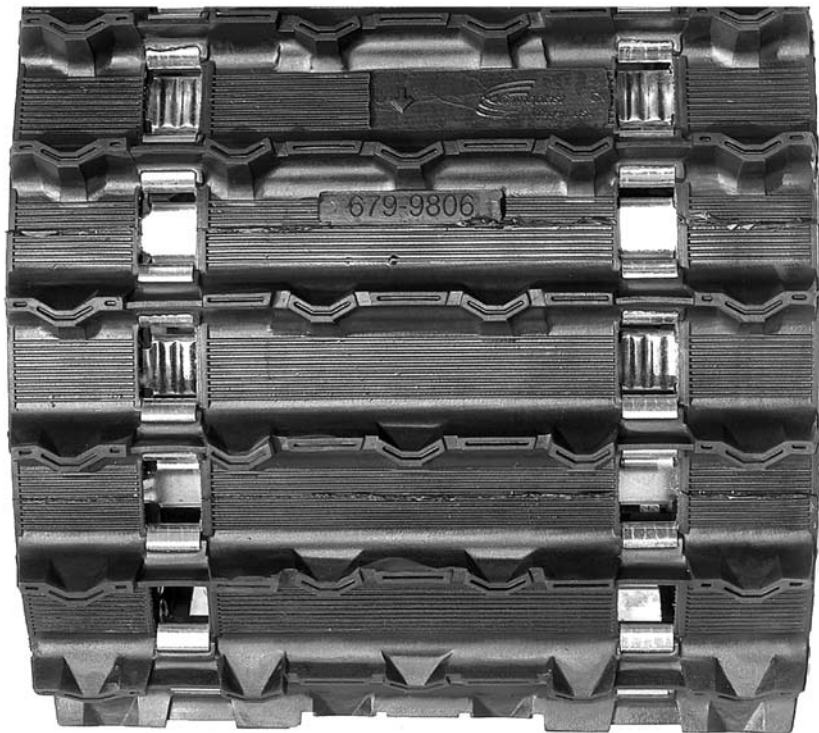
04-9753

38 x 307 cm

04-9863

38 x 345 cm

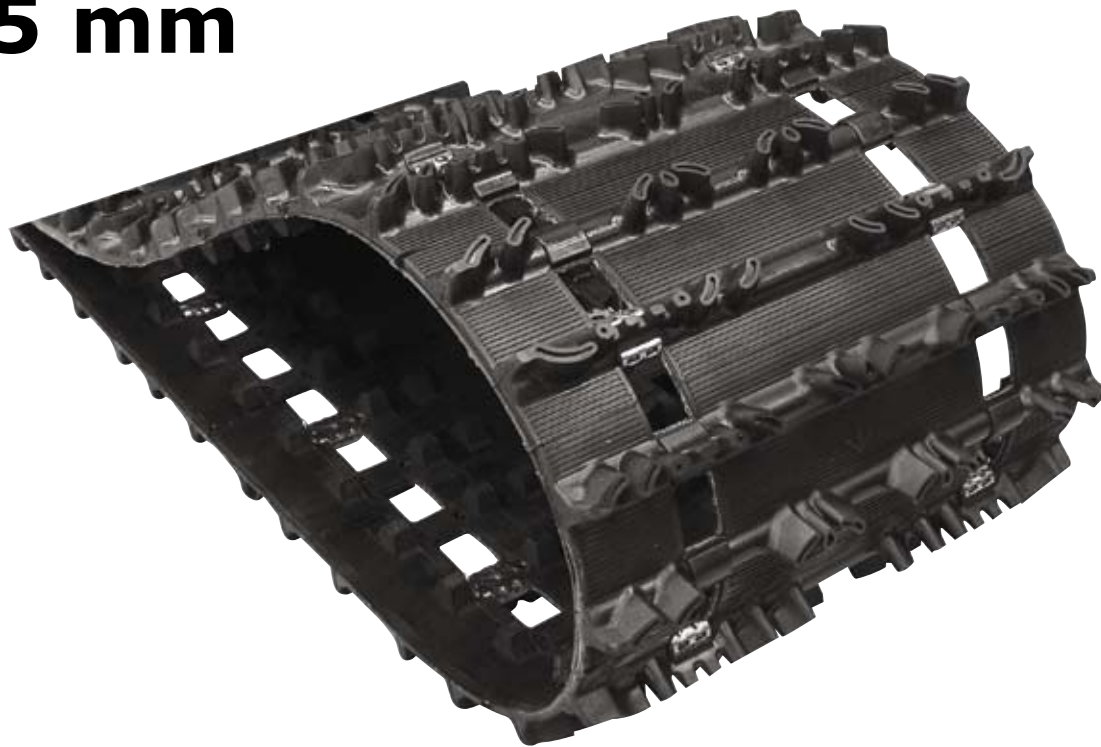
25 mm



04-9806

38 x 396 cm

25 mm



04-9009
04-9010

38 x 307 cm
38 x 345 cm

19 mm



04-9011

38 x 353 cm

Tundra, Alpine II, Scandik, korvaa 41 cm leveän.

25 m/m

Ice Claw



04-9928

38 x 307 cm

04-9950

38 x 345 cm

Nasta **18** mm

Pari varoituksen sanaa.

Markkinoilla on myynnissä ns. Billette pyöriä. Ne ovat kokonaan alumiinista tehtyjä. Siistin näköisiä ja antavat kelkalle ulkonäköä.

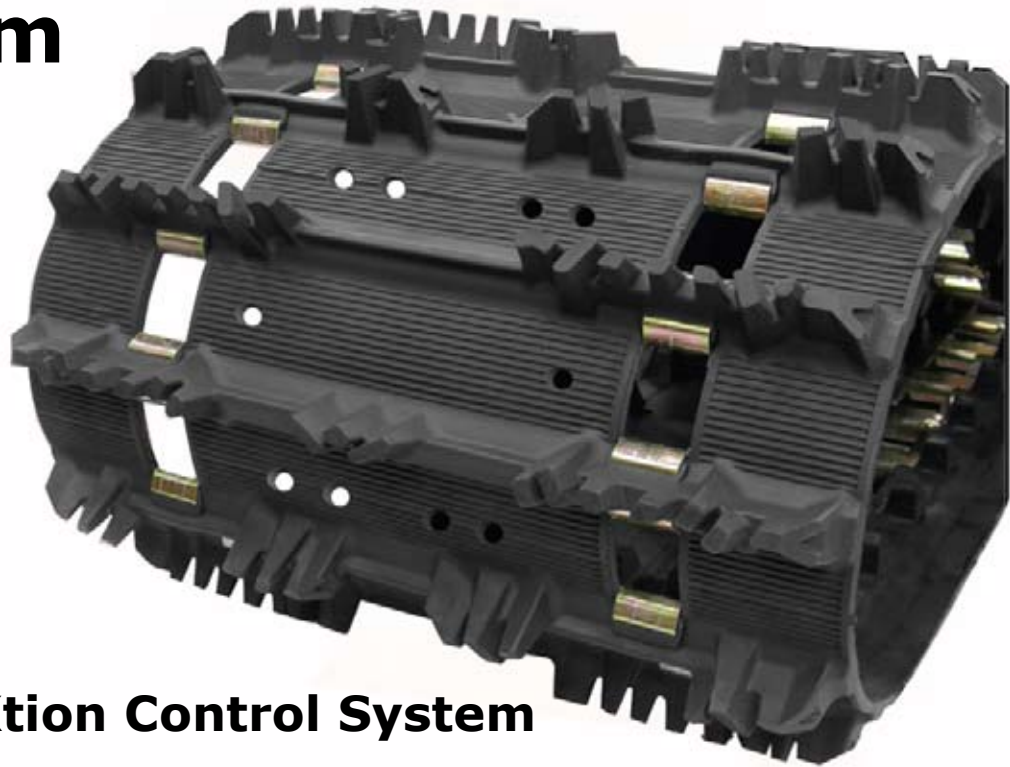
Mutta: Telamatto ei kyllä pidä kovasta kääntöpyörästä. Takavuosina monella valmistajalla oli käytössä kovia pyöriä, jotka aiheuttivat mattovaurioita. Tai paremminkin puikkovaurioita.

Siinä tulee eteen sama ilmiö jos juna ajaa pelkkien rata-pölkkyjen päällä, jotain rikkoutuu.

Ymmärrät varmasti, että takuuasia voi olla vaikea käsitellä.??

Valmiit nastan reijät (ei porattu)

32 mm



TRACKtion Control System

04-9955H 38 x 307 cm 32 mm 144 reikää
Rip Saw malli, 32 mm harja

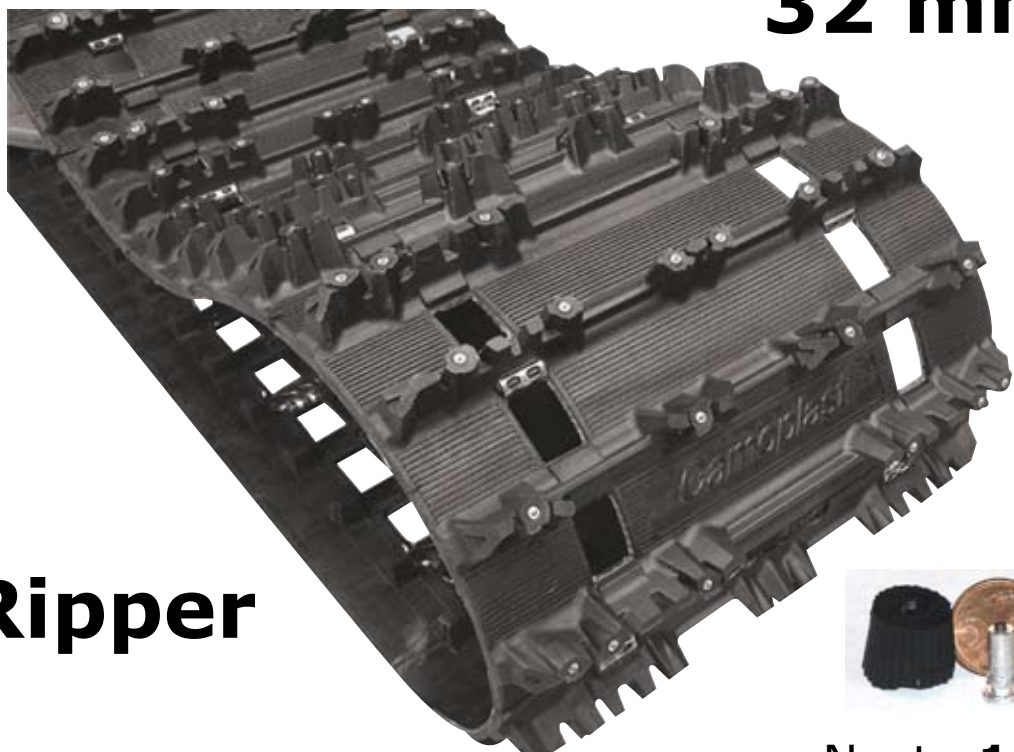
Telan runko on vahvistettu nastoitukseen takia, ja sille myönnetään normaali takuu.





Rip Saw

04-9921	38 x 307 cm	
04-9922	38 x 345 cm	
04-9923	38 x 365 cm	
04-9925	38 x 403 cm	
04-9006	38 x 365 cm	fully clipped
04-9007	38 x 384 cm	fully clipped



Ice Ripper

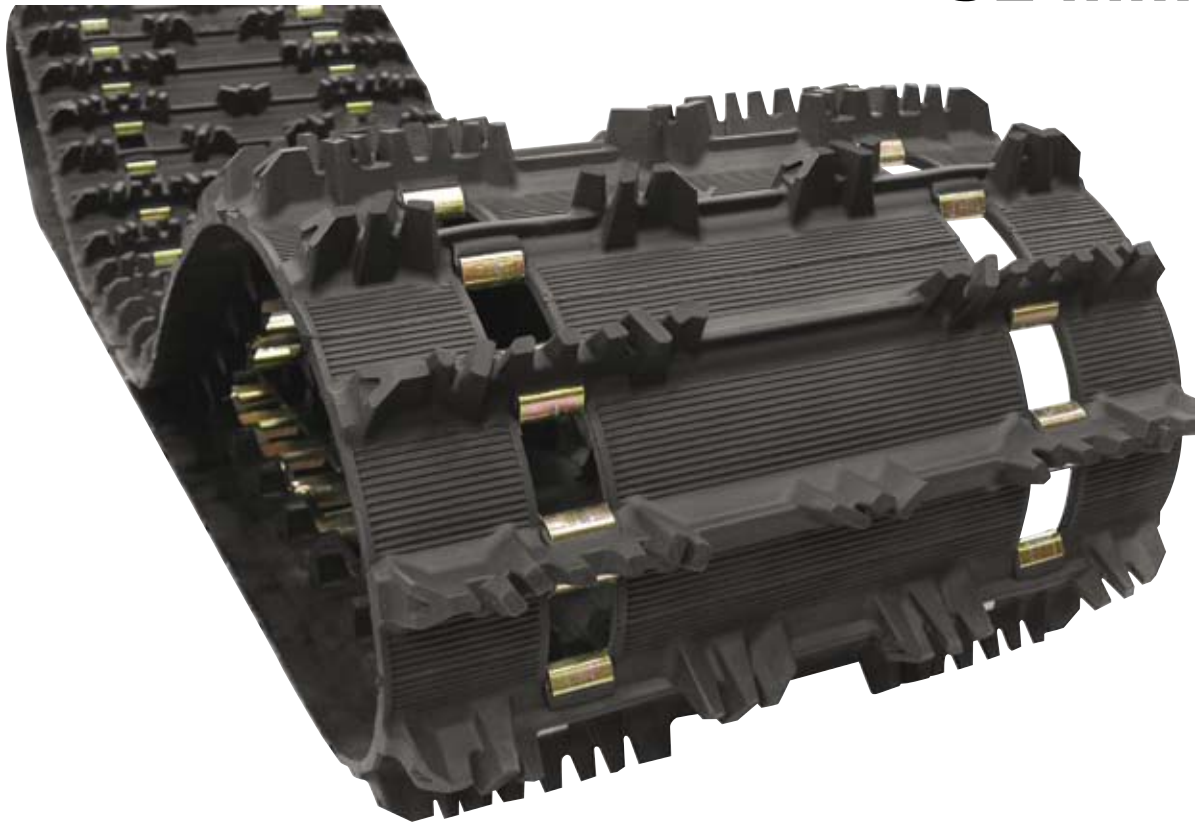
04-9993	38 x 307 cm
04-9000	38 x 345 cm



Nasta **18 mm**

Rip Saw

“ Erikoismitat ” 32 mm



**Arctic Cat
04-9001**

34,3 x 325 cm

**Skidoo
04-9021**

41 x 346 cm

**Polaris, Arctic Cat
04-9953**

38 x 325 cm

**Lynx, 320 cm (50 puikkoa) 330 cm (52 puikkoa)
04-9953 38 x 325 cm 51 puikkoa.**



Orig. matto 320 cm
tai 330 cm pitkä.

Lynx



Uudelle matolle on
riittävästi säätövaraa

32 mm



04-9818

38 x 307 cm

04-9828

38 x 307 cm, pehmeä

04-9819

38 x 345 cm

04-9834

38 x 345 cm, fully clipped

32 mm

Full block



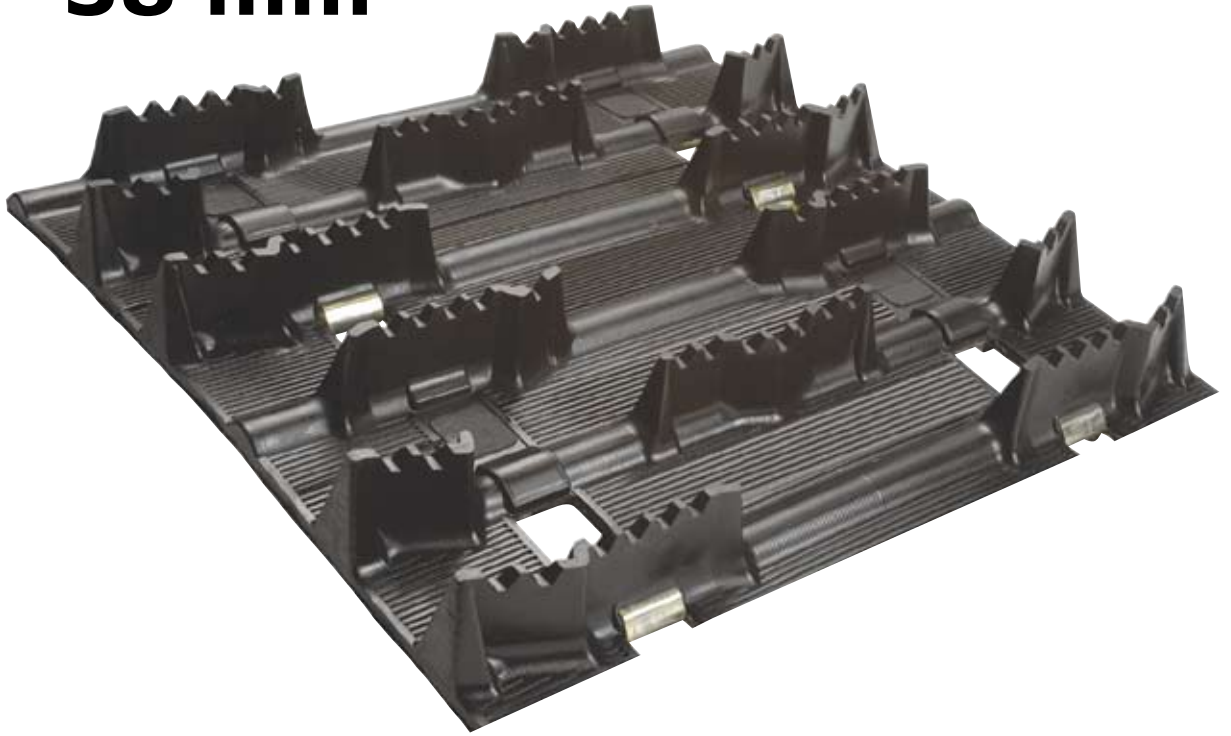
04-9792

38 x 307 cm

04-9781

38 x 345 cm

38 mm



04-9803

38 x 307 cm

04-9800

38 x 345 cm

04 9930

38 x 307 cm, fully clipped

38 mm

**Korkea
Rip Saw**



04-9998

38 x 307 cm

fully clipped

04-9013

38 x 345 cm

fully clipped

Sokosti 38 mm



04-9003

38 x 365 cm

04-9004

38 x 384 cm

04 9005

38 x 403 cm

44 mm



04-9933

41 x 345 cm

51 mm



04-9798

38 x 307 cm

04-9797

38 x 345 cm

04-9875

38 x 365 cm

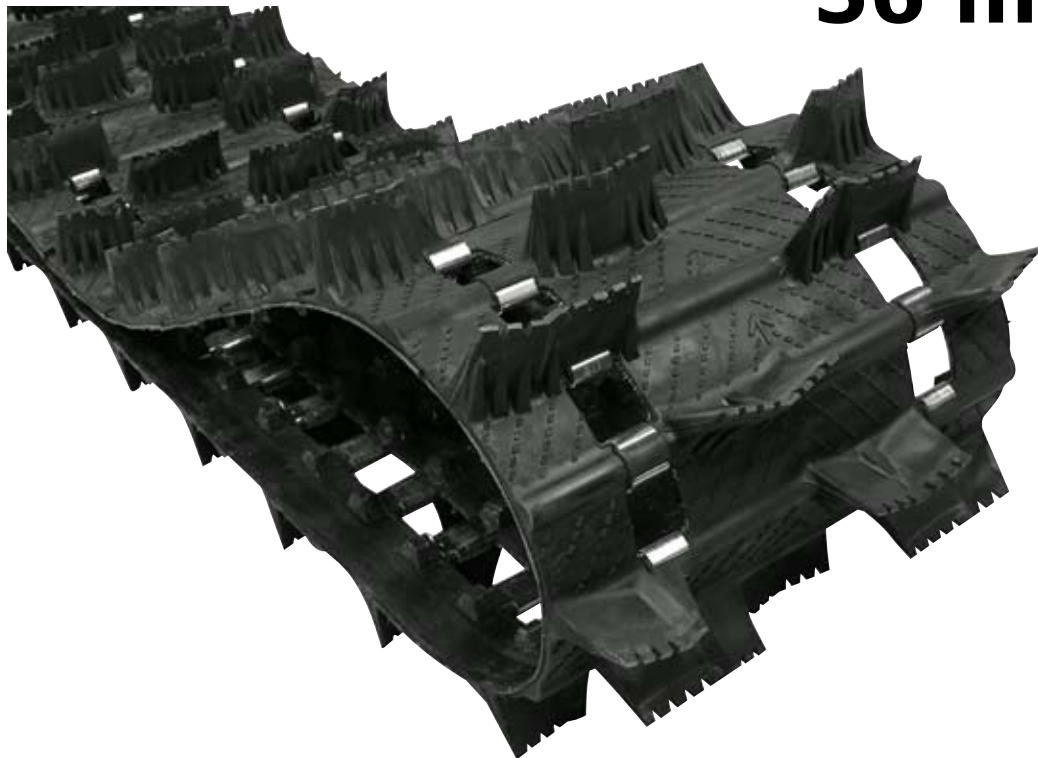
04-9876

38 x 384 cm

04-9808

38 x 396 cm

56 mm



04-9978

38 x 403 cm

Leveys 41 cm

51 mm



04-9899

41 x 365 cm

04-9919

41 x 384 cm

19 mm



04-9755

38 x 290 cm, pyörätelasto

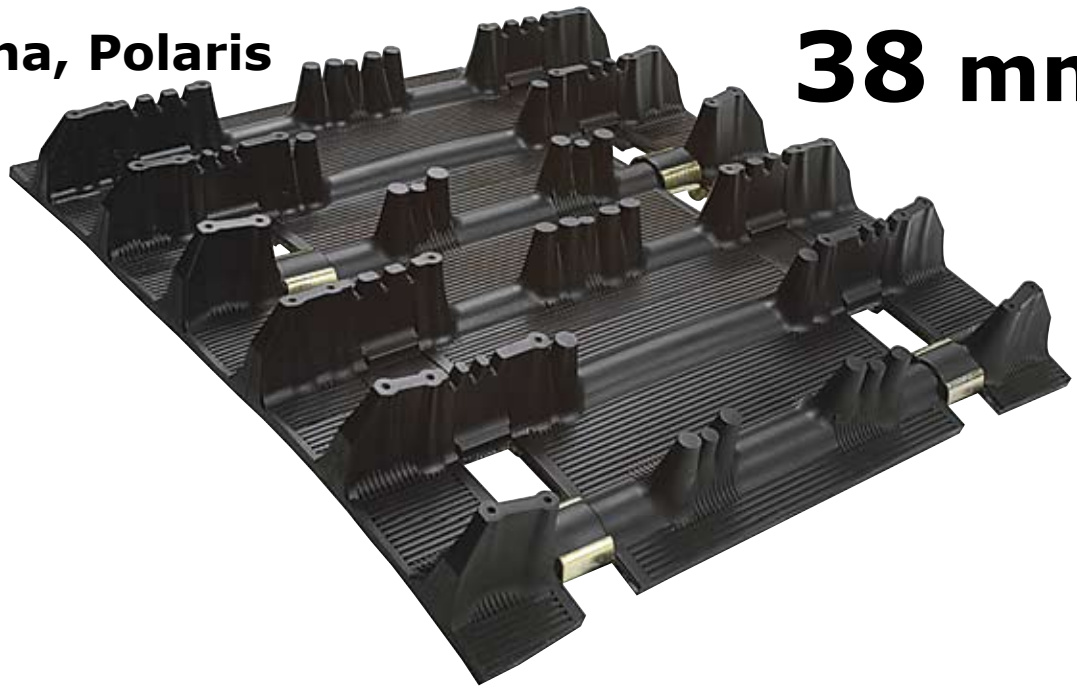
04-9756

38 x 290 cm, liukutelasto

Erikoismatot, Free Ride

Yamaha, Polaris

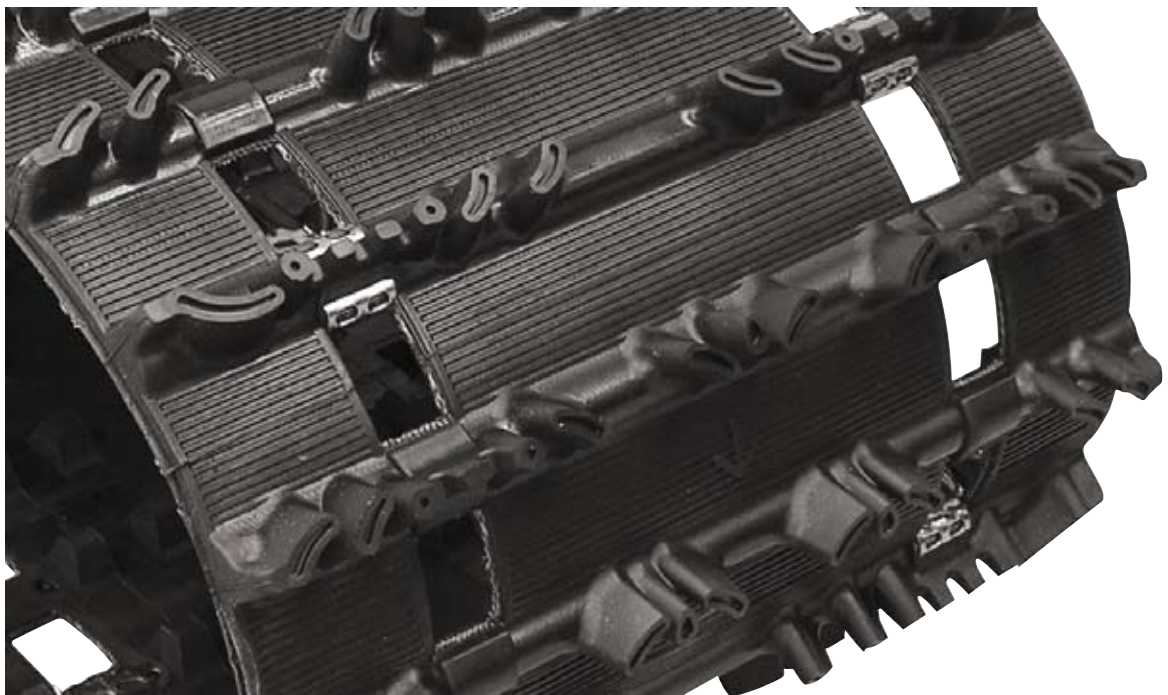
38 mm



04-9033	36 x 307 cm, 38 mm Free Ride
04-9034	36 x 345 cm, 38 mm Free Ride
04-9044	36 x 365 cm, 38 mm Free Ride

Arctic Cat

25 mm



04-9960

34,3 x 325 cm

32 mm

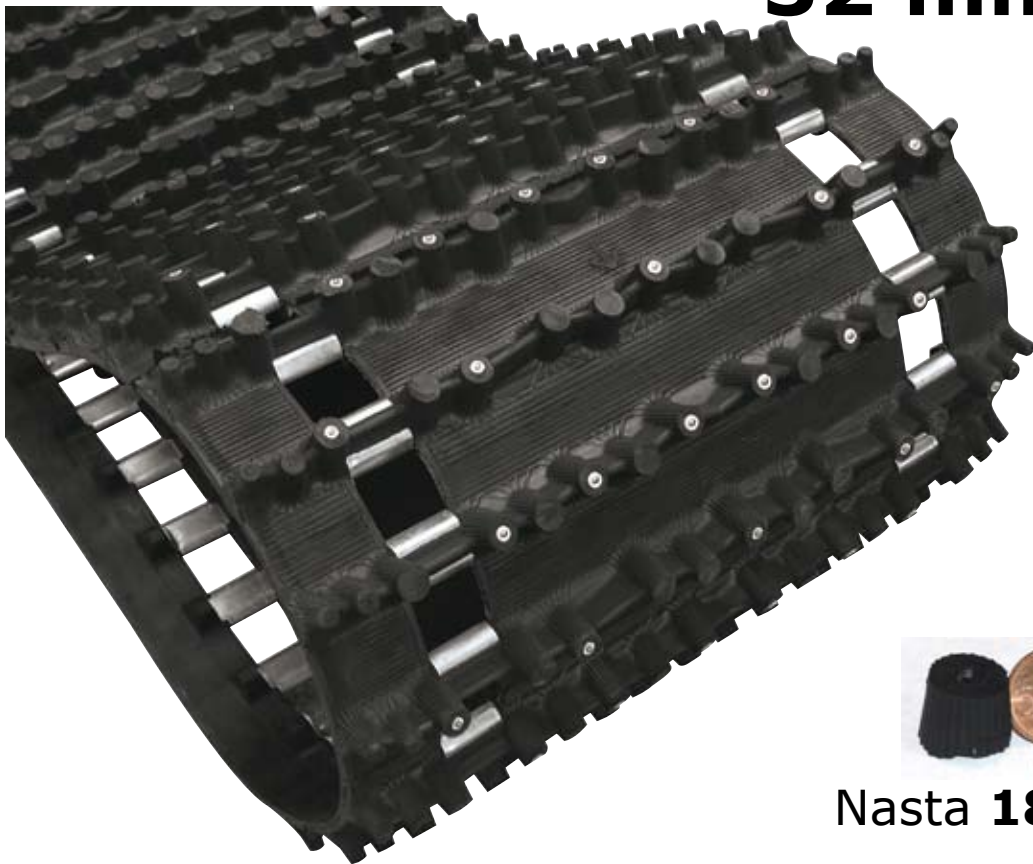


04-9002

50 x 396 cm

myös keskellä paikka vetopyörälle.

32 mm



Nasta **18 mm**

04-9008

50 x 396 cm, 341 nastaa

Leveys 38 cm



A on 50 mm

Lynx

Winha

Nordik 300, R, 377R

04-3333

38 x 330 cm

B = 66 kpl

04-3392

38 x 392 cm

B = 78 kpl

Ockelbo

Lynx 320 ja 330 mallit

04-3375

38 x 375 cm

B = 75 kpl

04-3377

38 x 385 cm

B = 77 kpl

Jos mitta **A** on 70 mm, pyörät vaihtamalla saa tämän maton asennettua



Vetopyörät 27 mm
kuusioakselille



Vetopyörä ja/tai
kääntöpyörä

Kääntöpyörä



Leveys 50 cm



Lynx

Winha

04-5330

50 x 330 cm

B = 66 kpl

04-5370

50 x 372 cm

B = 74 kpl

04-5392

50 x 392 cm

B = 78 kpl

Jos mitta **A** on 70 mm, pyörät vaihtamalla voi asentaa tämän telan



Trapper

Nordik (ei pyörien vaihtoa)

04-5372

50 x 372 cm

B = 74 kpl

04-5382

50 x 382 cm

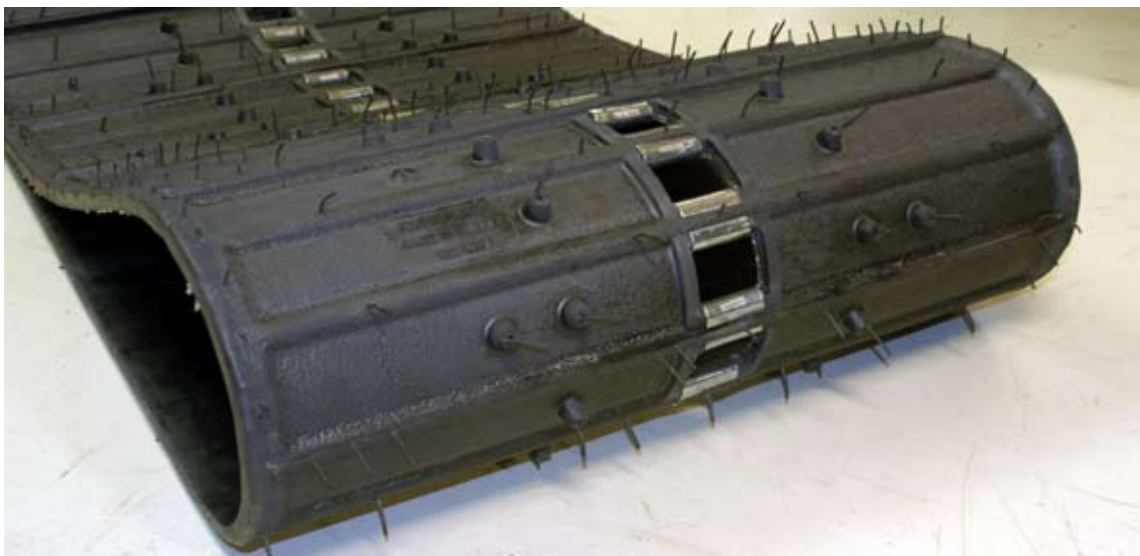
B = 76 kpl

Leveys 60 cm



- | | | | |
|----------------|-------------|------------|---|
| 04-6340 | 60 x 340 cm | B = 67 kpl | Lynx Finlandia, Winha 60 |
| 04-6372 | 60 x 372 cm | B = 74 kpl | Lynx 635, Ockelbo 6000,
Trapper 6000 |
| 04-6380 | 60 x 382 cm | B = 76 kpl | Lynx 650 S liukuteli |
| 04-6390 | 60 x 392 cm | B = 78 kpl | Lynx 6000/650 |

Ockelbo 600



- | | |
|----------------|---------------------------------------|
| 04-6000 | HSB 54 keskivetoinen
kumitelamatto |
|----------------|---------------------------------------|

Leveys 60 cm



04-6370

60 x 372 cm B = 74 kpl
Nordik 600 SLE

Leveys 60 cm



04-6330

60 x 330 cm B = 66 kpl
Aktiv Teddy

Jatkopalat

04-3050 12 cm
yleismalli



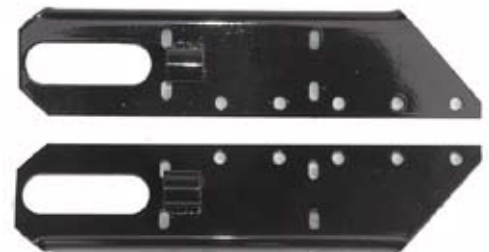
04-3060 12 cm
Yamaha



04-3080 20 cm
Yamaha



04-3300 20 cm
Lynx



04-3040 20 cm
Skidoo, Lynx

ei kuvaa....

04-3000



Runkotunnelin jatkopalat



04-3001

rungon leveys 400-410 mm
pituus 600 mm

04-3003

rungon leveys 420-430 mm
pituus 600 mm



04-3002

rungon leveys 400-410 mm
pituus 200 mm

Lynx 04-9953

38 x 325 cm



Orig. matto 320 cm
tai 330 cm pitkä

**Riittävästi säätövaraa,
mutta pidennä reikää
n. 5 mm.**

